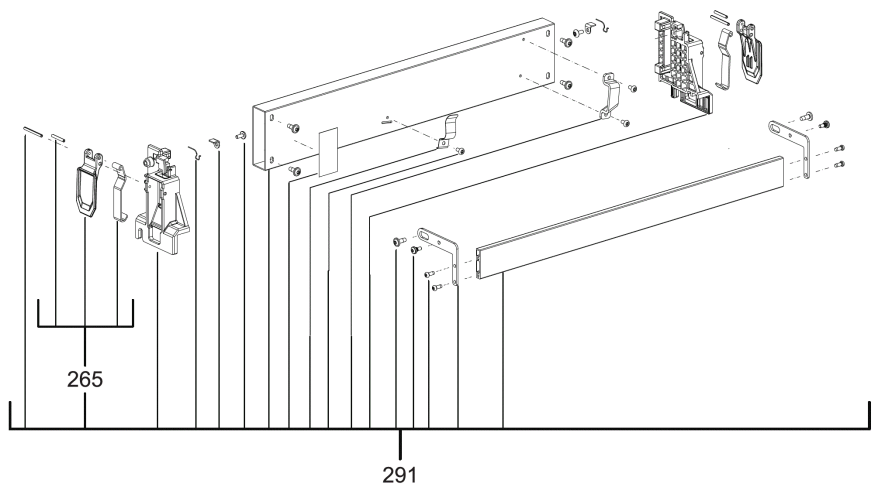
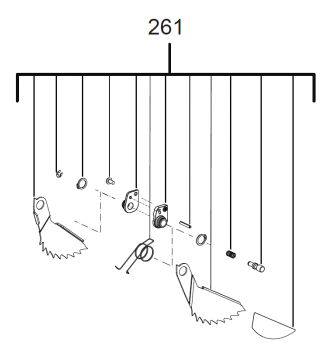
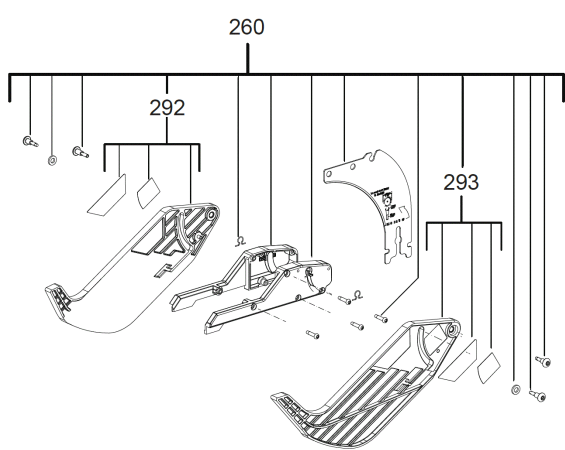
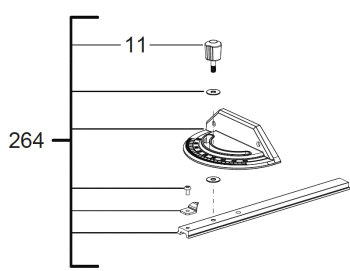
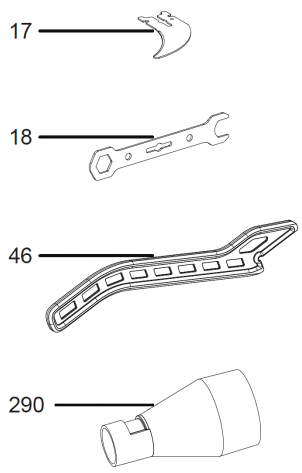
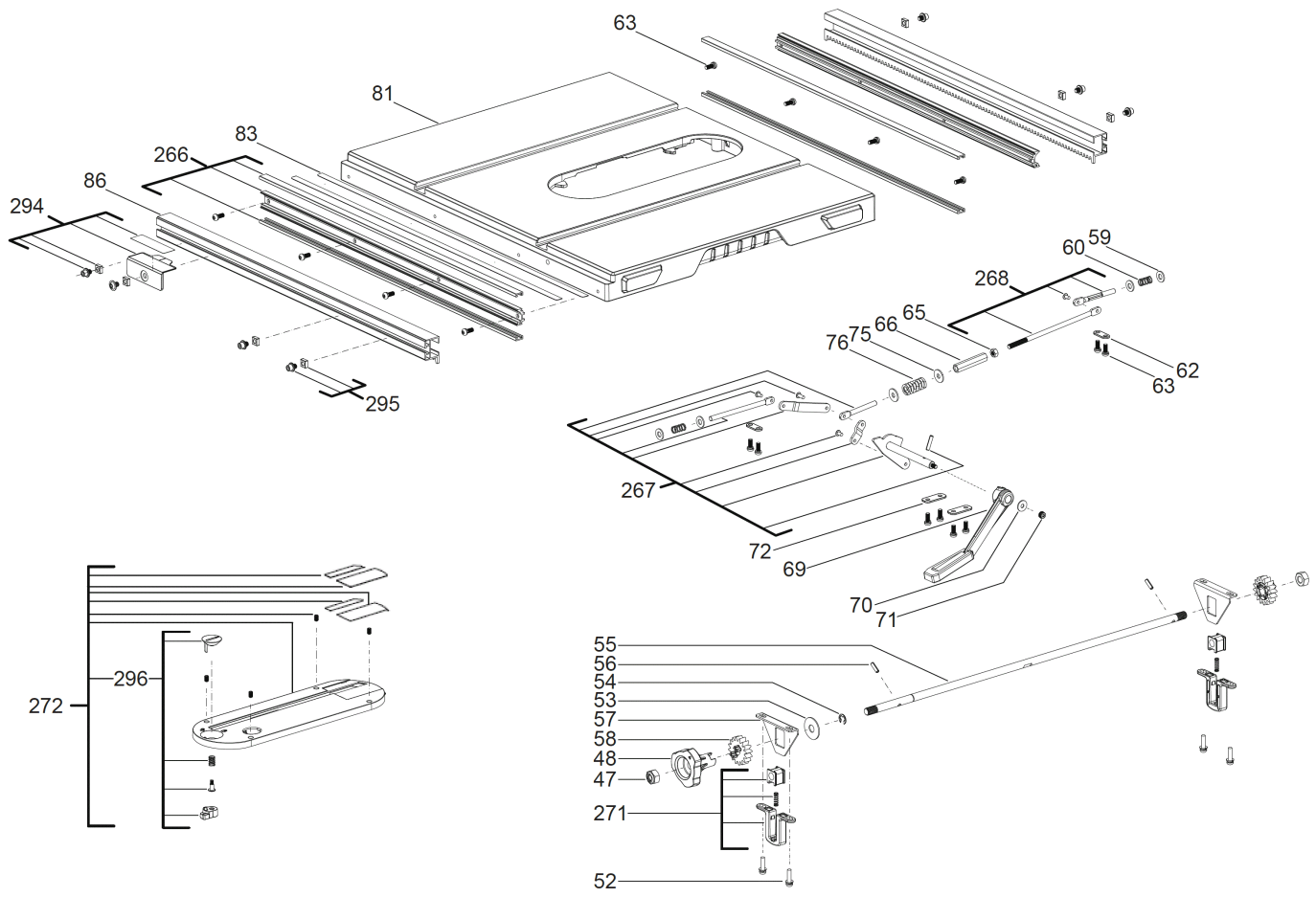


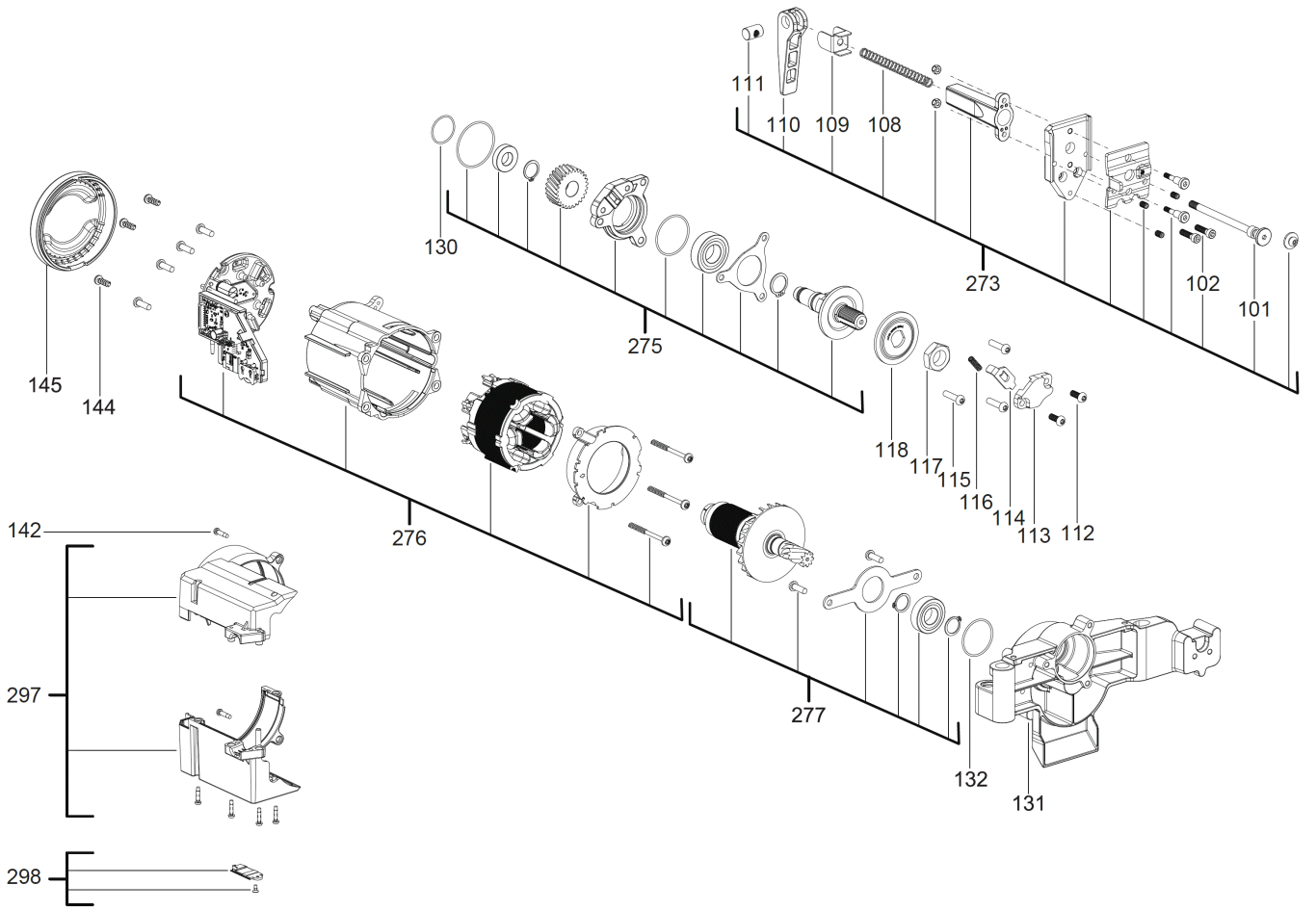
M18FTS210-0 TABLE SAW XXX

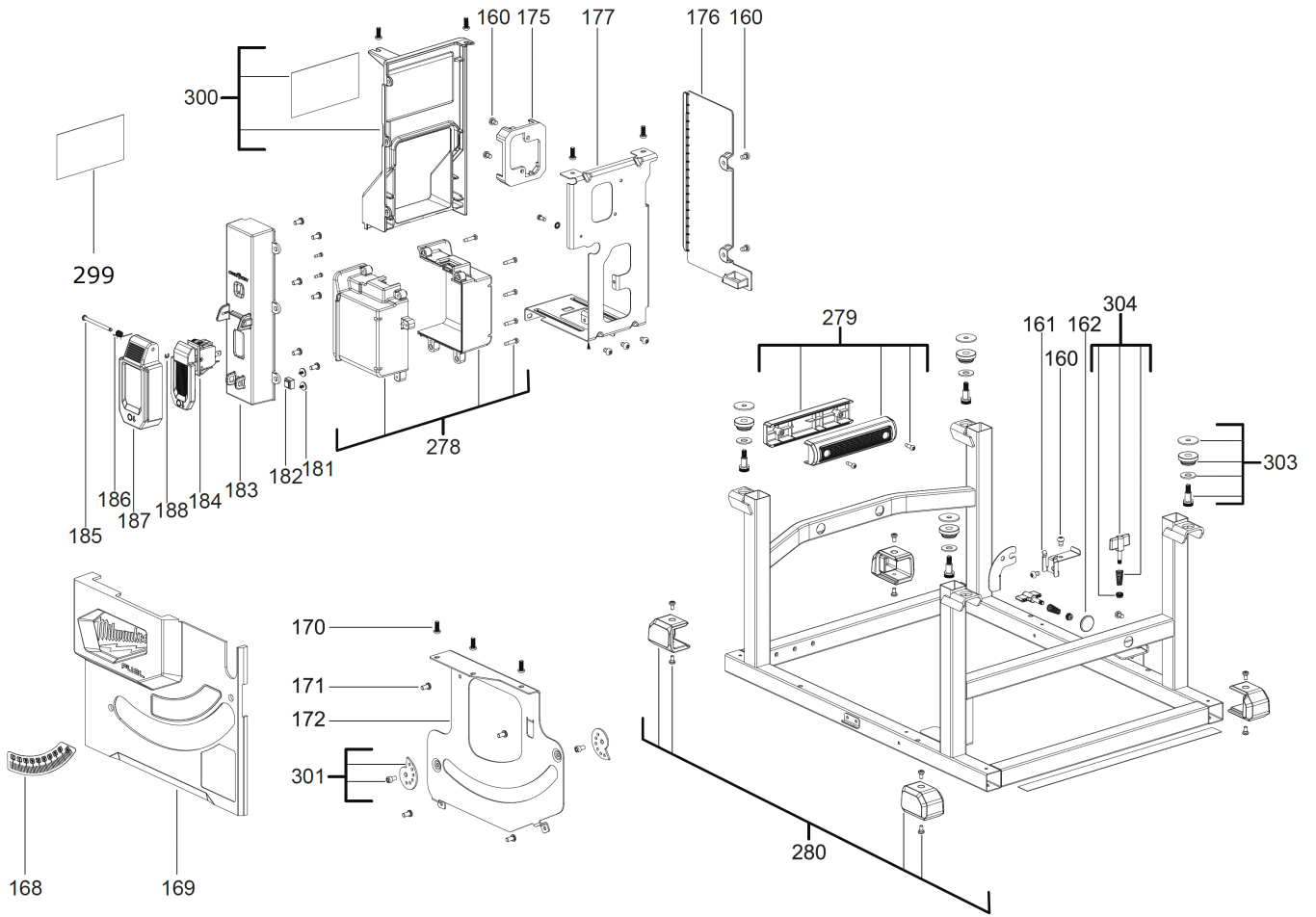
4933464722 - M18FTS210-0 - 4000460960

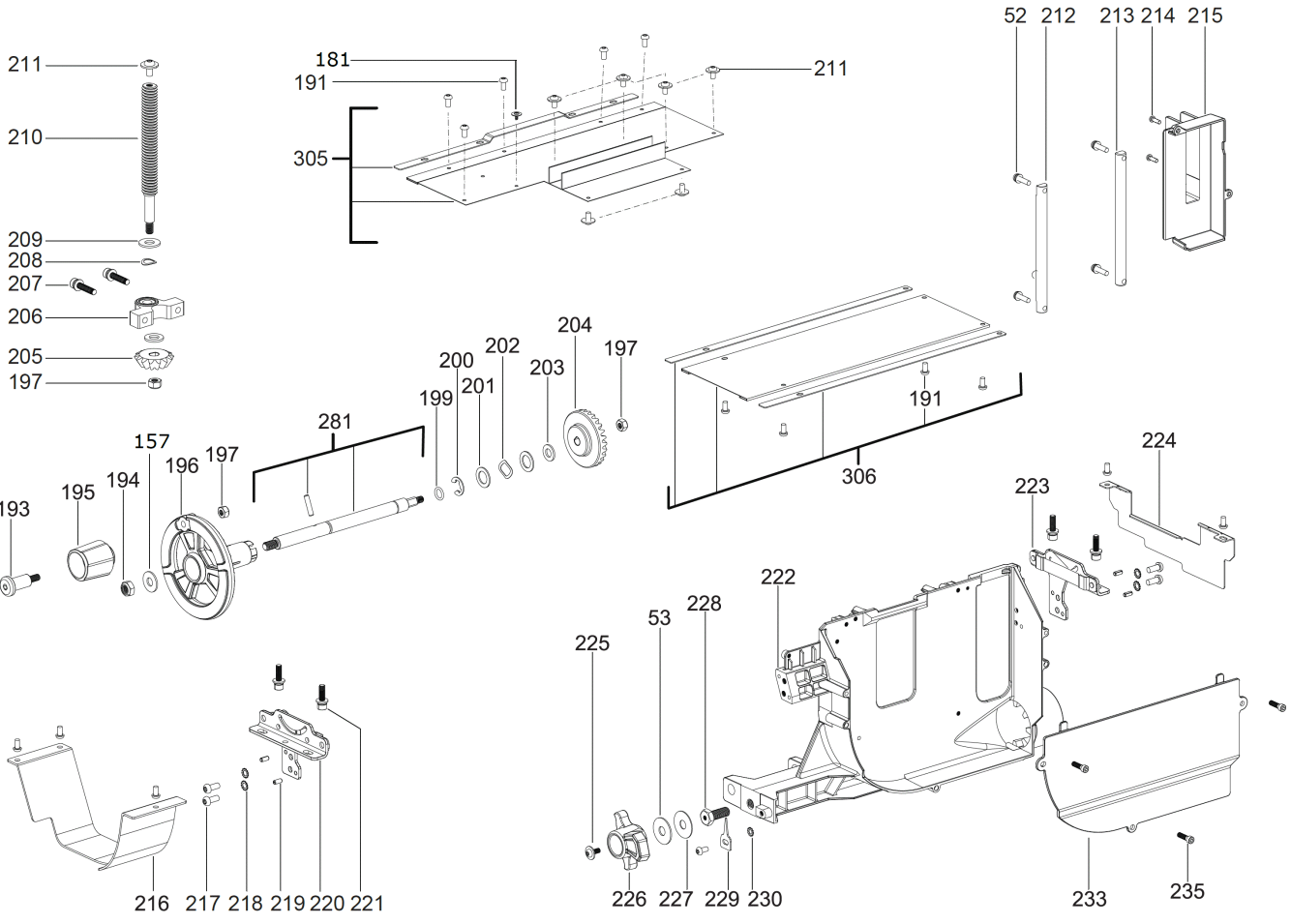












Position	Quantity	Description	Part number	EAN
0011	1	KNOB	4931466006	4058546272234
0017	1	SPLITTING WEDGE	4931466007	4058546272241
0018	1	ALLEN KEY	4931466008	4058546272258
0046	1	HOLDING-DOWN DEVICE	4931466009	4058546272265
0047	2	NUT	4931466010	4058546272272
0048	1	KNOB	4931466011	4058546272289
0052	8	SCREW	4931466012	4058546272296
0053	2	WASHER	4931466013	4058546272302
0054	1	PROTECTION WASHER	4931466014	4058546272319
0055	1	SHAFT	4931466015	4058546272326
0056	2	SPRING	4931466016	4058546272333
0057	2	BRACKET	4931466017	4058546272340
0058	2	PINION	4931466018	4058546272357
0059	4	WASHER	4931466019	4058546272364
0060	2	SPRING	4931466020	4058546272371
0062	2	FISH-PLATE	4931466021	4058546272388
0063	16	SCREW	4931466022	4058546272395
0065	1	NUT	4931466023	4058546272401
0066	1	NUT	4931466024	4058546272418
0069	1	CLAMPING LEVER	4931466025	4058546272425
0070	1	WASHER	4931466026	4058546272432
0071	3	NUT	4931466027	4058546272449
0072	2	FISH-PLATE	4931466028	4058546272456
0075	2	WASHER	4931466029	4058546272463
0076	1	SPRING	4931466030	4058546272470
0081	1	TABLE	4931466031	4058546272487
0083	1	SETTING GAUGE	4931466032	4058546272494
0086	2	SWITCH MAGNETIC	4931466033	4058546272500
0101	1	FASTENING BOLT	4931466034	4058546272517
0102	2	SCREW	4931466035	4058546272524
0108	1	SPRING	4931466036	4058546272531
0109	1	WASHER	4931466037	4058546272548
0110	1	CLAMPING LEVER	4931466038	4058546272555
0111	1	SHAFT	4931466039	4058546272562
0112	2	SCREW	4931466040	4058546272579
0113	1	CAP	4931466041	4058546272586
0114	1	PRESSURE PLATE	4931466042	4058546272593
0115	3	SCREW	4931466043	4058546272609
0116	1	SPRING	4931466044	4058546272616
0117	1	NUT	4931466045	4058546272623
0118	1	WASHER	4931466046	4058546272630
0130	1	O-RING	4931466047	4058546272647
0131	1	GEAR CASE	4931466048	4058546272654
0132	1	O-RING	4931466049	4058546272661
0142	6	SCREW	4931466050	4058546272678
0144	3	SCREW	4931466051	4058546272685
0145	1	MOTOR COVER	4931466052	4058546272692
0157	1	WASHER	4931466053	4058546272708
0160	10	SCREW	4931466054	4058546272715
0161	1	CLAMP	4931466055	4058546272722

Position	Quantité	Désignation	Référence	EAN
0162	1	PLUG	4931466056	4058546272739
0168	1	SETTING GAUGE	4931466057	4058546272746
0169	1	COVER	4931466141	4058546273583
0170	7	SCREW	4931466058	4058546272753
0171	10	SCREW	4931466059	4058546272760
0172	1	COVER PLATE	4931466060	4058546272777
0175	1	COVER	4931466061	4058546272784
0176	1	COVER	4931466062	4058546272791
0177	1	CONNECTION PLATE	4931466063	4058546272807
0181	3	SCREW	4931466064	4058546272814
0182	1	MAGNET	4931466065	4058546272821
0183	1	HOUSING	4931466066	4058546272838
0184	1	SWITCH	4931466067	4058546272845
0185	1	PIN	4931466068	4058546272852
0186	1	SPRING	4931466069	4058546272869
0187	1	COVER	4931466070	4058546272876
0188	1	PROTECTION WASHER	4931466071	4058546272883
0191	15	SCREW	4931466072	4058546272890
0193	1	SCREW	4931466073	4058546272906
0194	1	NUT	4931466074	4058546272913
0195	1	KNOB	4931466075	4058546272920
0196	1	WHEEL	4931466076	4058546272937
0197	3	NUT	4931466077	4058546272944
0199	1	O-RING	4931466078	4058546272951
0200	1	PROTECTION WASHER	4931466079	4058546272968
0201	2	WASHER	4931466080	4058546272975
0202	1	WASHER	4931466081	4058546272982
0203	2	WASHER	4931466082	4058546272999
0204	1	BEVEL GEAR	4931466083	4058546273002
0205	1	BEVEL GEAR	4931466084	4058546273019
0206	1	HOLDING BRACKET	4931466085	4058546273026
0207	2	SCREW	4931466086	4058546273033
0208	1	WASHER	4931466087	4058546273040
0209	1	WASHER	4931466088	4058546273057
0210	1	SCREW	4931466089	4058546273064
0211	7	SCREW	4931466090	4058546273071
0212	1	SHAFT	4931466091	4058546273088
0213	1	SHAFT	4931466092	4058546273095
0214	2	SCREW	4931466093	4058546273101
0215	1	DUST CAP	4931466094	4058546273118
0216	1	DUST CAP	4931466095	4058546273125
0217	4	SCREW	4931466096	4058546273132
0218	4	WASHER	4931466097	4058546273149
0219	4	SPRING	4931466098	4058546273156
0220	1	HOLDING BRACKET	4931466099	4058546273163
0221	4	SCREW	4931466100	4058546273170
0222	1	HOUSING	4931466101	4058546273187
0223	1	HOLDING BRACKET	4931466102	4058546273194
0224	1	DUST CAP	4931466103	4058546273200
0225	1	SCREW	4931466104	4058546273217

Position	Quantité	Désignation	Référence	EAN
0226	1	HANDLE	4931466105	4058546273224
0227	1	WASHER	4931466106	4058546273231
0228	1	SCREW	4931466107	4058546273248
0229	1	POINTER	4931466108	4058546273255
0230	1	WASHER	4931466109	4058546273262
0233	1	HOUSING	4931466110	4058546273279
0235	3	SCREW	4931466111	4058546273286
0260	1	GUARD	4931466112	4058546273293
0261	1	HOLDING-DOWN DEVICE	4931466113	4058546273309
0264	1	INDICATOR SET	4931466114	4058546273316
0265	1	SPRING	4931466115	4058546273323
0266	2	GUIDE RAIL	4931466116	4058546273330
0267	1	STOP	4931466117	4058546273347
0268	1	STOP	4931466118	4058546273354
0271	1	BUSHING	4931466119	4058546273361
0272	1	COVER	4931466120	4058546273378
0273	1	CLAMP	4931466121	4058546273385
0275	1	SHAFT	4931466122	4058546273392
0276	1	SWITCH	4931466123	4058546273408
0277	1	MOTOR ASSEMBLY	4931466124	4058546273415
0278	1	BATTERY BOX	4931466125	4058546273422
0279	1	HANDLE	4931466126	4058546273439
0280	1	FOOT	4931466127	4058546273446
0281	1	SHAFT	4931466128	4058546273453
0290	1	ADAPTOR	4931466129	4058546273460
0291	1	STOP	4931466130	4058546273477
0292	1	GUARD	4931466131	4058546273484
0293	1	GUARD	4931466132	4058546273491
0294	1	INDICATOR SET	4931466133	4058546273507
0295	1	SCREW	4931466134	4058546273514
0296	1	COVER	4931466135	4058546273521
0297	1	HOUSING	4931466136	4058546273538
0298	1	BATTERY CAP	4931466137	4058546273545
0299	1	RATING PLATE	4931466138	4058546273552
0300	1	COVER	4931466139	4058546273569
0301	2	CAM	4931466140	4058546273576
0303	1	SCREW	4931466142	4058546273590
0304	1	LEVER	4931466143	4058546273606
0305	1	COVER	4931466144	4058546273613
0306	1	COVER	4931466145	4058546273620